

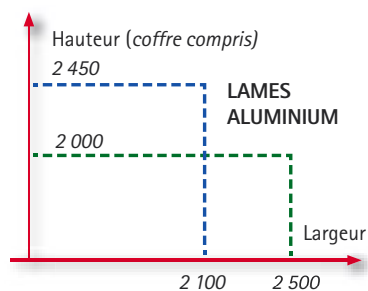
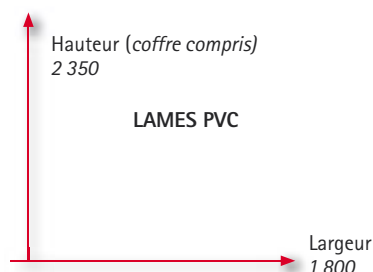
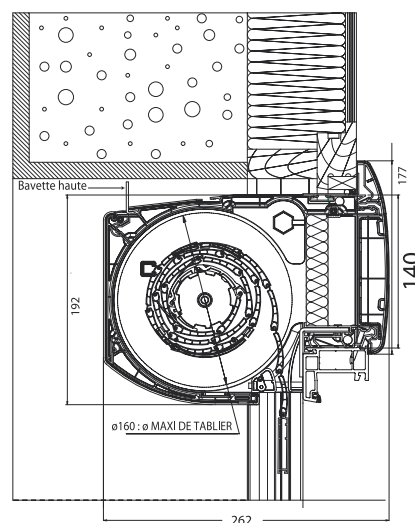
Le bloc volet roulant extérieur

« Iroise »



Caractéristiques

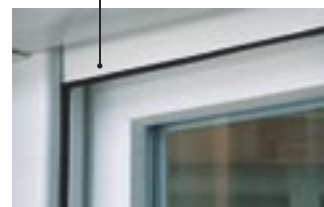
- COFFRE PVC avec façade intérieure amovible de 140 mm, blanc standard
- COULISSES PVC avec joint
- TABLIER de volet roulant en lames PVC ou aluminium
- LAME FINALE en aluminium laqué blanc avec joint
- VERROUS automatiques (v.a.l.) sur arbre
- MANŒUVRE par manivelle ou manœuvre électrique
- ISOLATION thermique de 20 mm



Esthétique

En évitant la saillie du coffre à l'intérieur de l'habitation, le bloc PVC extérieur permet enfin le mariage harmonieux du coffre de volet roulant avec les exigences esthétiques de votre intérieur.

lame finale aluminium avec joint



Réglable

Le coffre est livré avec des embouts réglables et une bavette haute qui permettent de s'adapter parfaitement à des tableaux irréguliers.

Embout d'adaptation latéral



Lumineux

Parce que le nouveau bloc se positionne devant la traverse haute et non au-dessus, il permet d'augmenter en moyenne la luminosité de 30% par rapport à un bloc baie traditionnel.

Isolation de 20 mm (40 mm en option)

Isolant

Une meilleure isolation thermique (UC = 1 watt/m². °kelvin) et acoustique (46 DB) permettent au bloc fenêtre équipé de ce volet roulant de répondre aux exigences de la nouvelle norme RT 2000. Placé à l'extérieur de la fenêtre, les bruits de fonctionnement sont fortement atténués.

Accessibilité maximum grâce à la façade démontable de l'intérieur

